



Messewand

DATENBLATT



Dateiaufbau

Anzulegende Dateigrößen:

3x3 (224 x 224cm; mit Seiten: 298 x 224cm)

4x3 (298 x 224cm; mit Seiten: 371 x 224cm)

Mögliche Dateiformate:

- JPG
- TIF (LZW komprimiert ohne Ebenen und Pfade)
- PDF (druckoptimiert X1- oder X3-konform)
- EPS (mit ausgeschalteter Vorschau und JPEG Kompression in entsprechender Qualität)

Bitte wandeln Sie Schriften grundsätzlich in Pfade um!

Farbmodus:

Die Druckdaten müssen in CMYK angelegt sein. Beim Konvertieren aus einem anderen Farbraum können Farbabweichungen entstehen.

Auflösung:

Bitte legen Sie die Grafiken (Maßstab 1:1) mit einer Auflösung von ca. 80-100 dpi an.

Beschnitt, Überfüllungen und Schnittmarken sind nicht nötig. Für das genähte Flauschband wird ein Abstand von 5cm für wichtige Elemente wie Logos oder Schriften empfohlen.

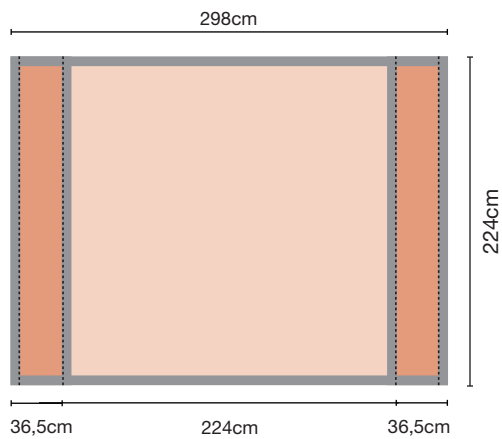
Bei Nichtbeachtung dieser Hinweise können wir für Farbabweichung oder andere unerwünschte Effekte keine Verantwortung übernehmen.



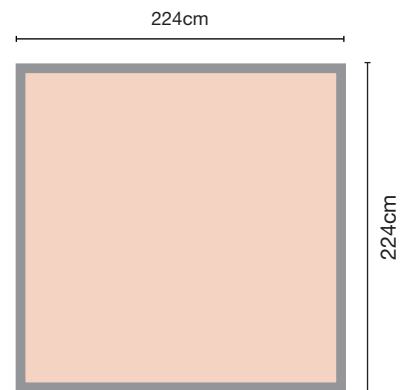
DATENBLATT

Größe: 3x3

mit Seiten

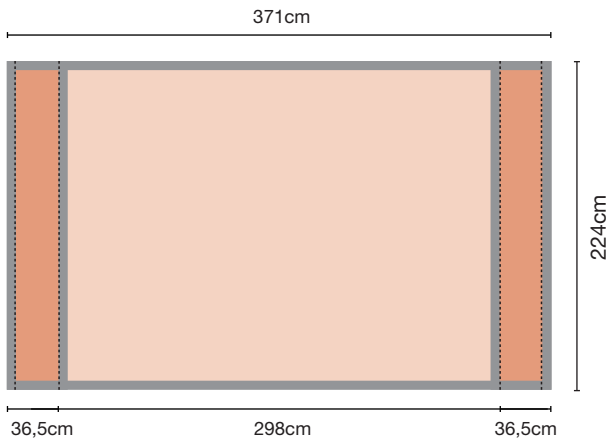


ohne Seiten

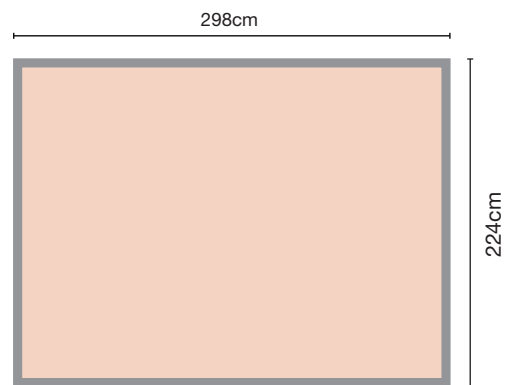


Größe: 4x3

mit Seiten



ohne Seiten



Flauschband (5cm breit)
zur Befestigung

von der Seite sichtbar

bedruckte Frontansicht